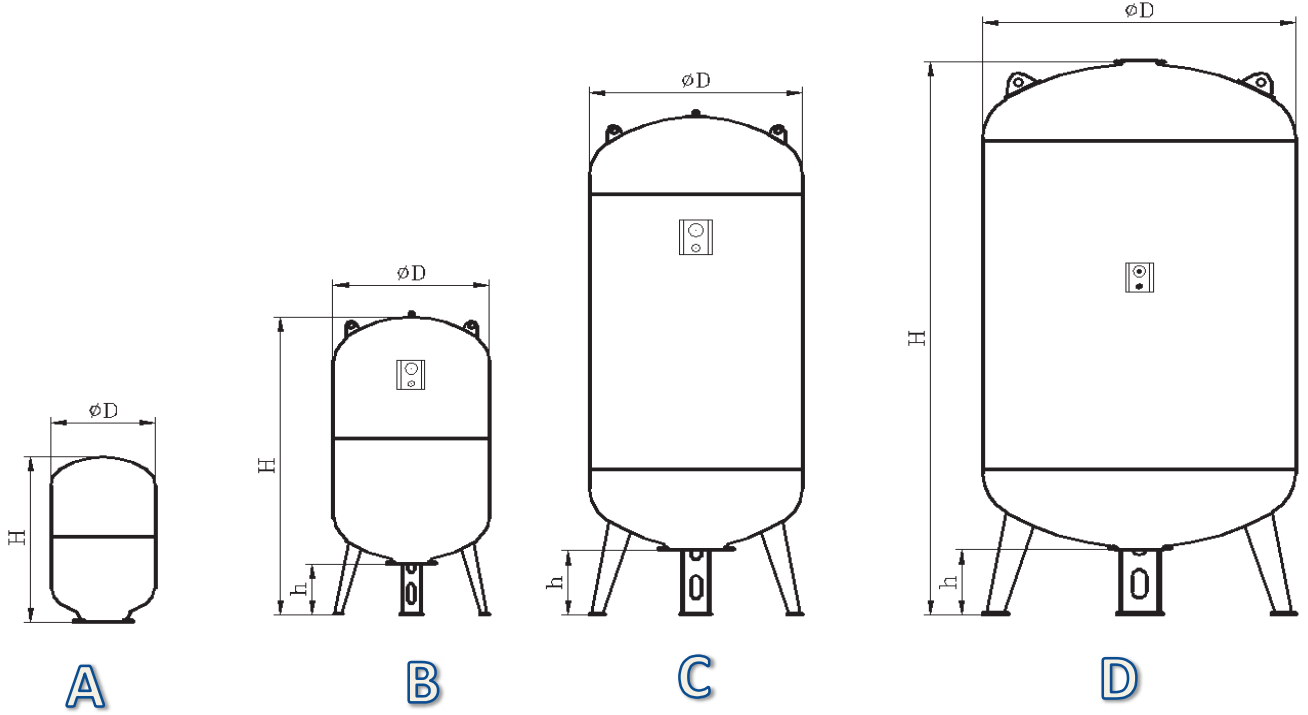
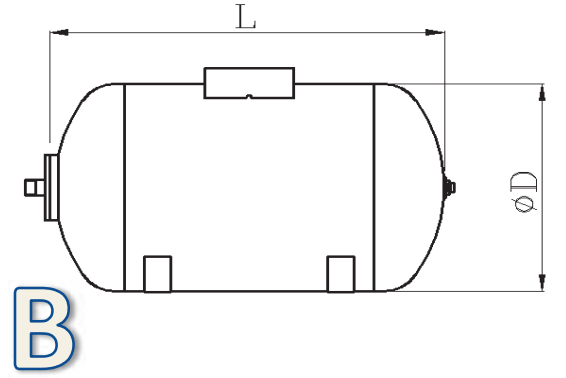
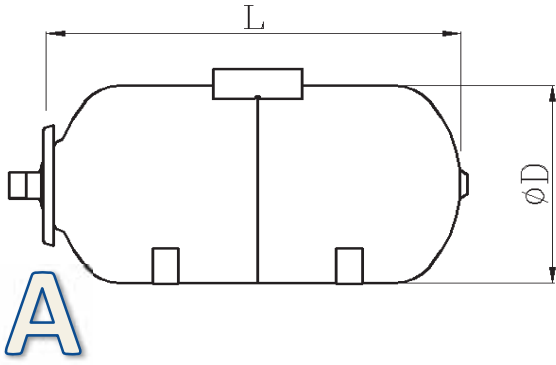


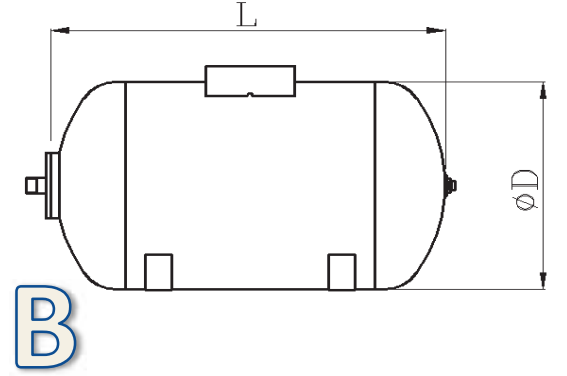
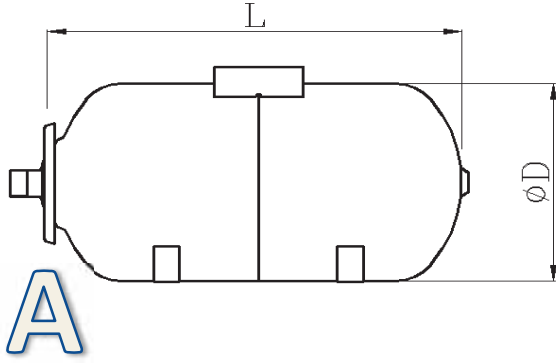
Hacim Volume	Tasarım Basıncı Design Pressure	Ön Gaz Basıncı Initial Gas Pressure	øD mm	H mm	h mm	Bağlantı Connection	Membran Membrane	Tip Type
19	10 Bar	1,5 Bar	250	435	-	1"	EPDM	A
24	10 Bar	1,5 Bar	363	315	-	1"	EPDM	A
24	10 Bar	1,5 Bar	280	435	-	1"	EPDM	A
35	10 Bar	1,5 Bar	363	425	-	1"	EPDM	A
50	10 Bar	1,5 Bar	385	665	140	1"	EPDM	B
60	10 Bar	1,5 Bar	385	755	140	1"	EPDM	B
80	10 Bar	1,5 Bar	430	795	140	1"	EPDM	B
100	10 Bar	4 Bar	430	929	140	1"	EPDM	B
150	10 Bar	4 Bar	500	1019	140	1 1/4"	EPDM	B
200	10 Bar	4 Bar	600	1095	250	1 1/4"	EPDM	B
300	10 Bar	4 Bar	660	1255	240	1 1/4"	EPDM	B
500	10 Bar	4 Bar	750	1565	250	1 1/4"	EPDM	B
750	10 Bar	4 Bar	804	1885	280	2"	EPDM	C
1000	10 Bar	4 Bar	850	2165	280	2 1/2"	EPDM	C
1250	10 Bar	4 Bar	958	2280	275	2 1/2"	EPDM	C
1500	10 Bar	4 Bar	1000	2355	270	2 1/2"	EPDM	C
2000	10 Bar	4 Bar	1150	2413	340	2 1/2"	BUTYL	C
2500	10 Bar	4 Bar	1200	2672	335	2 1/2"	BUTYL	C
3000	10 Bar	4 Bar	1350	2620	390	3"	BUTYL	C
4000	10 Bar	4 Bar	1500	2835	380	3"	BUTYL	C
5000	10 Bar	4 Bar	1500	3385	380	3"	BUTYL	D
6000	10 Bar	4 Bar	1500	3935	380	3"	BUTYL	D
8000	10 Bar	4 Bar	1500	5025	380	3"	BUTYL	D
10000	10 Bar	4 Bar	1600	5514	390	3"	BUTYL	D



Hacim Volume	Tasarım Basıncı Design Pressure	Ön Gaz Basıncı Initial Gas Pressure	øD mm	H mm	h mm	Bağlantı Connection	Membran Membrane	Tip Type
19	16 Bar	1,5 Bar	250	435	-	1"	EPDM	A
24	16 Bar	1,5 Bar	363	315	-	1"	EPDM	A
24	16 Bar	1,5 Bar	280	435	-	1"	EPDM	A
35	16 Bar	1,5 Bar	363	425	-	1"	EPDM	A
50	16 Bar	1,5 Bar	385	665	140	1"	EPDM	B
60	16 Bar	1,5 Bar	385	755	140	1"	EPDM	B
80	16 Bar	1,5 Bar	430	795	140	1"	EPDM	B
100	16 Bar	4 Bar	430	929	140	1"	EPDM	B
150	16 Bar	4 Bar	500	1019	140	1 1/4"	EPDM	B
200	16 Bar	4 Bar	600	1095	250	1 1/4"	EPDM	B
300	16 Bar	4 Bar	660	1255	240	1 1/4"	EPDM	B
500	16 Bar	4 Bar	750	1668	265	1 1/4"	EPDM	C
750	16 Bar	4 Bar	804	1892	280	2"	EPDM	C
1000	16 Bar	4 Bar	850	2156	280	2 1/2"	EPDM	C
1250	16 Bar	4 Bar	958	2280	275	2 1/2"	EPDM	C
1500	16 Bar	4 Bar	1000	2355	270	2 1/2"	EPDM	C
2000	16 Bar	4 Bar	1150	2413	340	2 1/2"	BUTYL	C
2500	16 Bar	4 Bar	1200	2672	340	2 1/2"	BUTYL	C
3000	16 Bar	4 Bar	1350	2620	390	3"	BUTYL	C
4000	16 Bar	4 Bar	1500	2835	380	3"	BUTYL	C
5000	16 Bar	4 Bar	1500	3385	380	3"	BUTYL	D
6000	16 Bar	4 Bar	1500	3935	380	3"	BUTYL	D
8000	16 Bar	4 Bar	1500	5025	380	3"	BUTYL	D
10000	16 Bar	4 Bar	1600	5514	390	3"	BUTYL	D



Hacim Volume	Tasarım Basıncı Design Pressure	Ön Gaz Basıncı Initial Gas Pressure	φD mm	L mm	h mm	Bağlantı Connection	Membran Membrane	Tip Type
24	10 Bar	1,5 Bar	280	435	37,5	1"	EPDM	A
35	10 Bar	1,5 Bar	363	425	37,5	1"	EPDM	A
50	10 Bar	1,5 Bar	385	525	37,5	1"	EPDM	A
60	10 Bar	1,5 Bar	385	615	37,5	1"	EPDM	A
80	10 Bar	1,5 Bar	430	655	37,5	1"	EPDM	A
100	10 Bar	4 Bar	430	789	37,5	1"	EPDM	A



Hacim Volume	Tasarım Basıncı Design Pressure	Ön Gaz Basıncı Initial Gas Pressure	φD mm	L mm	h mm	Bağlantı Connection	Membran Membrane	Tip Type
24 L	16 Bar	1,5 Bar	280	435	37,5	1"	EPDM	A
35 L	16 Bar	1,5 Bar	363	425	37,5	1"	EPDM	A
50 L	16 Bar	1,5 Bar	385	525	37,5	1"	EPDM	A
60 L	16 Bar	1,5 Bar	385	615	37,5	1"	EPDM	A
80 L	16 Bar	1,5 Bar	430	655	37,5	1"	EPDM	A
100 L	16 Bar	4 Bar	430	789	37,5	1"	EPDM	A